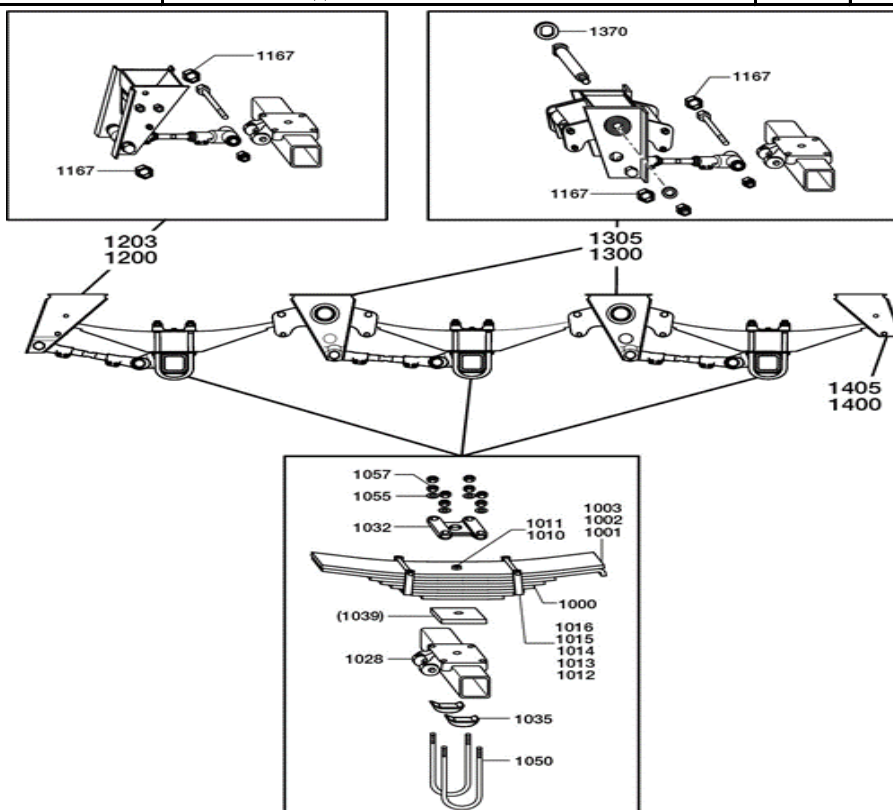
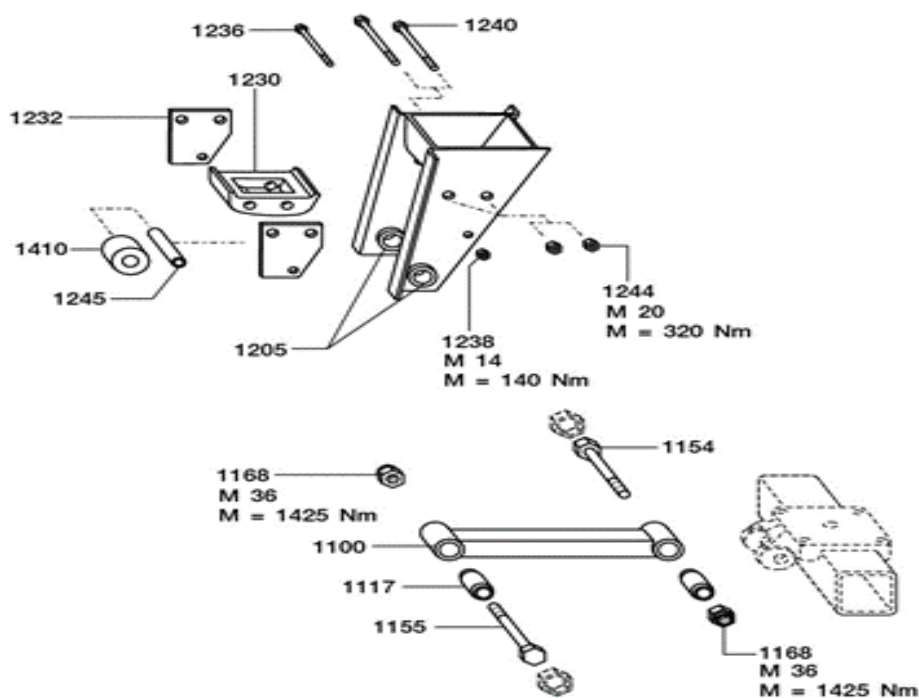


№ п/п	Обозначение	Наименование	Кол-во на ТС	Комментарий
1	94160С.29.4.029.1	Трёхосный осевой агрегат 3/16010	1	
2	94160С.29.4.029.2	Ось с АБС	2	узкая
3	94160С.29.4.029.3	Ось без АБС	1	двускат
4	94160С.29.4.029.4	Камера тормозная тип 30 в сборе	6	
29	94160С.29.4.029.1	Установка подвески		



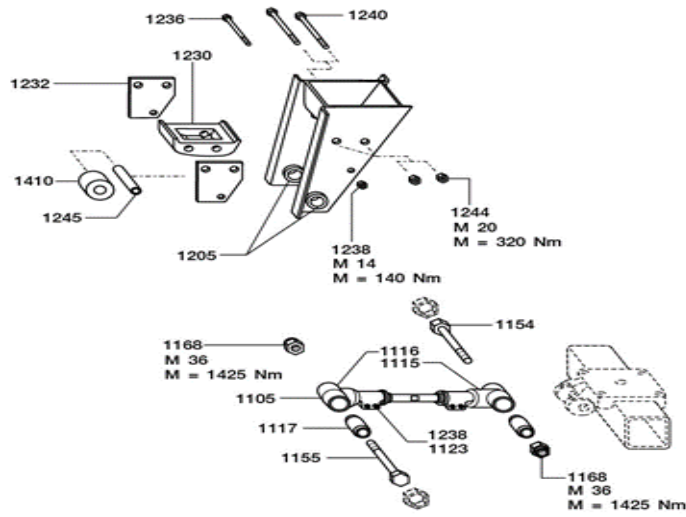
№ п/п	Обозначение	Наименование	Кол-во на ТС	Комментарий	Кол-во в заказ
1000	94160С.29.4.029.1.1000	Листовая рессора Вкл. поз. 1001 - 1016 (1012 - 1014, 1016 по запросу)	6	14 листов, 100 / 168 / 1230	
1001	94160С.29.4.029.1.1001	1. + 2. лист рессоры Поставки данного исполнения прекращены.	6	100 x 12	
1002	94160С.29.4.029.1.1002	3. лист рессоры Поставки данного исполнения прекращены.	6	100 x 12	
1003	94160С.29.4.029.1.1003	4. лист рессоры	6	100 x 12	
1010	94160С.29.4.029.1.1010	Центровой болт рессоры	6	М 16 x 190 - 8.8	

1011	94160С.29.4.029.1.1011	Шестигранная гайка	6	M 16 - 8 / SW 24	
1012	94160С.29.4.029.1.1012	Хомут рессоры Поставки данного исполнения прекращены.	12	C 100 x 109	
1015	94160С.29.4.029.1.1015	Шестигранная гайка	24	M 12 x 1,5 - 8 / SW 19	
1032	94160С.29.4.029.1.1032	Опорная площадка рессоры	6	125 x 180	
1035	94160С.29.4.029.1.1035	Сегмент (для круглой стремянки рессоры)	12	47,5 x 155	
1050	94160С.29.4.029.1.1050	Стремянка рессоры	12	M 24 / 157,5 / 180 x 440	
1055	94160С.29.4.029.1.1055	Шайба	24	A 25	
1057	94160С.29.4.029.1.1057	Контргайка	24	VM 24 - 10 H 24 / SW 36	
1167	94160С.29.4.029.1.1167	Формованная деталь (Стопор против прокручивания для шпильки)	12	SW 55	
1200	94160С.29.4.029.1.1200	Кронштейн передний (поз. 1200)	1		
1203	94160С.29.4.029.1.1203	Кронштейн передний (поз. 1203)	1		
1300	94160С.29.4.029.1.1300	Комплект деталей для установки балансира (поз. 1300)	2		
1305	94160С.29.4.029.1.1305	Комплект деталей для установки балансира (поз. 1305)	2		
1400	94160С.29.4.029.1.1400	Задний кронштейн (поз. 1400)	1		
1405	94160С.29.4.029.1.1405	Задний кронштейн (поз. 1405)	1		
1200	94160С.29.4.029.1.1200	Кронштейн передний (поз. 1200)	1		

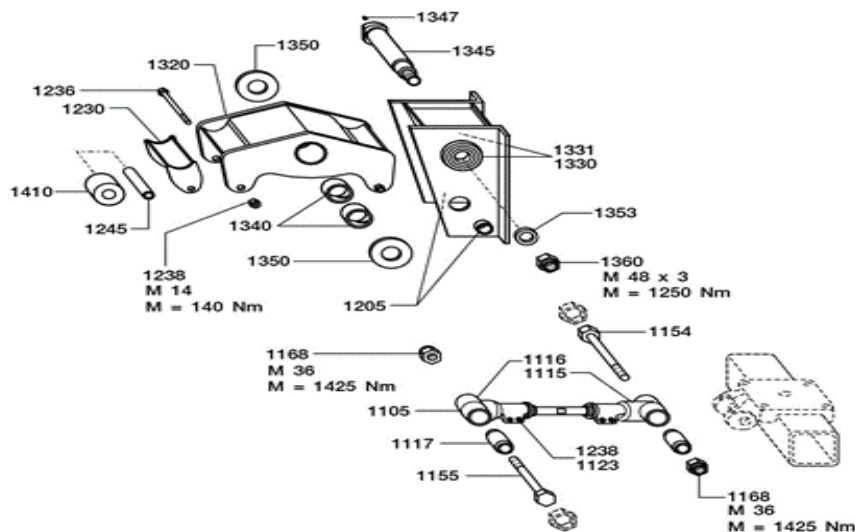


№ п/п	Обозначение	Наименование	Кол-во на ТС	Комментарий	Кол-во в заказ
1100	94160С.29.4.029.1.1100	Неподвижная соединительная тяга Вкл. поз. 1117	1	L = 395 мм	
1117	94160С.29.4.029.1.1117	Втулка	2	Ø 36 / 66,5 x 68	
1154	94160С.29.4.029.1.1154	Шестигранный болт	1	M 36 x 155 -8.8 / SW 55	
1155	94160С.29.4.029.1.1155	Шестигранный болт	1	M 36 x 185 - 8.8 / SW 55	
1168	94160С.29.4.029.1.1168	Контргайка	2	VM 36 - 5 / H 29 / SW 55	
1205	94160С.29.4.029.1.1205	Втулка	2	Ø 36,5 / 64 / 70 x 40	
1230	94160С.29.4.029.1.1230	Колодка	1		
1232	94160С.29.4.029.1.1232	Пластина	2		
1235	94160С.29.4.029.1.1235	Шестигранный болт	1	M 14 x 150 -8.8 / SW 22	
1238	94160С.29.4.029.1.1238	Контргайка	1	M 14 - 8 / SW 22	
1240	94160С.29.4.029.1.1240	Шестигранный болт Поставки данного исполнения прекращены.	2	M 20 x 160 - 8.8 / SW 30	
1244	94160С.29.4.029.1.1244	Контргайка	2	VM 20 - 8 / SW 30	
1245	94160С.29.4.029.1.1245	Трубка	1	Ø 14,8 / 20 x 104	
1410	94160С.29.4.029.1.1410	Втулка Буферная втулка	1	Ø 20 / 80 x 80	

1203	94160С.29.4.029.1.1203	Кронштейн передний (поз. 1203)	1		
------	------------------------	--------------------------------	---	--	--

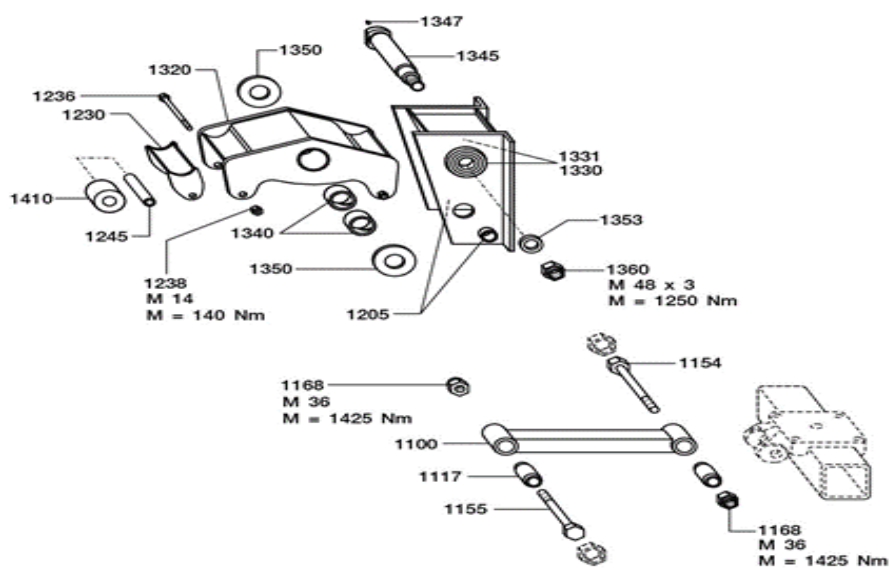


№ п/п	Обозначение	Наименование	Кол-во на ТС	Комментарий	Кол-во в заказ
1105	94160С.29.4.029.1.1105	Регулируемая соединительная тяга Вкл. поз. 1115 - 1117, 1123, 1238	1	L = 395 (380 - 410) мм	
1115	94160С.29.4.029.1.1115	Натяжная головка, левая резьба	1		
1116	94160С.29.4.029.1.1116	Натяжная головка, правая резьба	1		
1117	94160С.29.4.029.1.1117	Втулка	2	Ø 36 / 66,5 x 68	
1123	94160С.29.4.029.1.1123	Шестигранный болт	4	M 14 x 65 - 8.8 / SW 22	
1154	94160С.29.4.029.1.1154	Шестигранный болт	1	M 36 x 155 - 8.8 / SW 55	
1155	94160С.29.4.029.1.1155	Шестигранный болт	1	M 36 x 185 - 8.8 / SW 55	
1168	94160С.29.4.029.1.1168	Контргайка	2	VM 36 - 5 / Н 29 / SW 55	
1205	94160С.29.4.029.1.1205	Втулка	2	Ø 36,5 / 64 / 70 x 40	
1230	94160С.29.4.029.1.1230	Колодка	1		
1232	94160С.29.4.029.1.1232	Пластина	2		
1235	94160С.29.4.029.1.1235	Шестигранный болт	1	M 14 x 150 - 8.8 / SW 22	
1238	94160С.29.4.029.1.1238	Контргайка	5	M 14 - 8 / SW 22	
1240	94160С.29.4.029.1.1240	Шестигранный болт Поставки данного исполнения прекращены.	2	M 20 x 160 - 8.8 / SW 30	
1244	94160С.29.4.029.1.1244	Контргайка	2	VM 20 - 8 / SW 30	
1245	94160С.29.4.029.1.1245	Трубка	1	Ø 14,8 / 20 x 104	
1410	94160С.29.4.029.1.1410	Втулка Буферная втулка	1	Ø 20 / 80 x 80	
1300	94160С.29.4.029.1.1300	Комплект деталей для установки балансира (поз. 1300)	2		



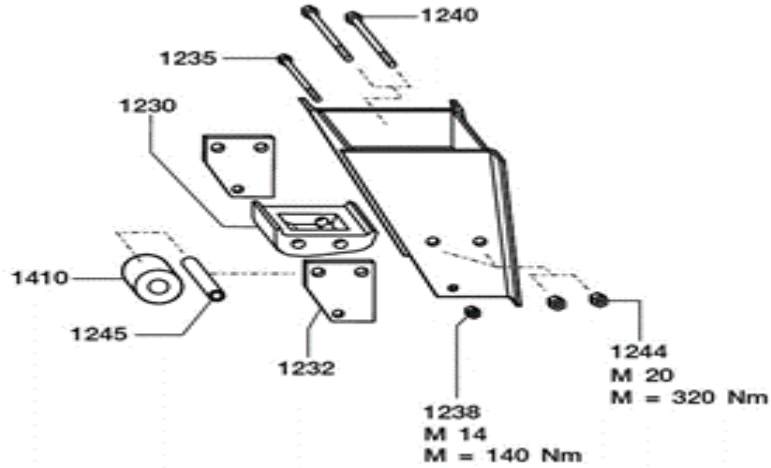
№ п/п	Обозначение	Наименование	Кол-во на ТС	Комментарий	Кол-во в заказ
1105.1	94160С.29.4.029.1.1105.1	Регулируемая соединительная тяга Вкл. поз. 1115 - 1117, 1123, 1238	1	L = 470 (455 - 485) мм	

1115	94160С.29.4.029.1.1115	Натяжная головка, левая резьба	1		
1116	94160С.29.4.029.1.1116	Натяжная головка, правая резьба	1		
1117	94160С.29.4.029.1.1117	Втулка	2	Ø 36 / 66,5 x 68	
1123	94160С.29.4.029.1.1123	Шестигранный болт	4	M 14 x 65 - 8.8 / SW 22	
1154	94160С.29.4.029.1.1154	Шестигранный болт	1	M 36 x 155 -8.8 / SW 55	
1155	94160С.29.4.029.1.1155	Шестигранный болт	1	M 36 x 215 -8.8 / SW 55	
1168	94160С.29.4.029.1.1168	Контргайка	2	VM 36 - 5 / H 29 / SW 55	
1205.1	94160С.29.4.029.1.1205.1	Втулка	2	Ø 36,5 / 64 / 70 x 55	
1230.1	94160С.29.4.029.1.1230.1	Держатель (ползун)	2		
1235	94160С.29.4.029.1.1235	Шестигранный болт	2	M 14 x 150 -8.8 / SW 22	
1238	94160С.29.4.029.1.1238	Контргайка	6	M 14 - 8 / SW 22	
1245	94160С.29.4.029.1.1245	Трубка	2	Ø 14,8 / 20 x 104	
1320	94160С.29.4.029.1.1320	Балансир Вкл. поз. 1230 + 1340	1		
1330	94160С.29.4.029.1.1330	Втулка	1	Ø 60,5 / 87 / 140 x 49	
1331	94160С.29.4.029.1.1331	Втулка	1	Ø 70,5 / 87 / 140 x 48,5	
1340	94160С.29.4.029.1.1340	Втулка	2	Ø 70 / 75 x 70	
1345	94160С.29.4.029.1.1345	Шпилька	1	M 48 x 3 / Ø 60 / 70 x 313 / SW 80	
1347	94160С.29.4.029.1.1347	Коническая маслѐнка	1	AM 10 x 1	
1350	94160С.29.4.029.1.1350	Кольцо	2	Ø 76 / 140 x 4	
1353	94160С.29.4.029.1.1353	Шайба	1	A 50	
1360	94160С.29.4.029.1.1360	Контргайка	1	M 48 x 3 / SW 65	
1410.1	94160С.29.4.029.1.1410.1	Ролик резиновый Буферная втулка	2	Ø 20 / 40 x 80	
1305	94160С.29.4.029.1.1305	Комплект деталей для установки балансира (поз. 1305)	2		

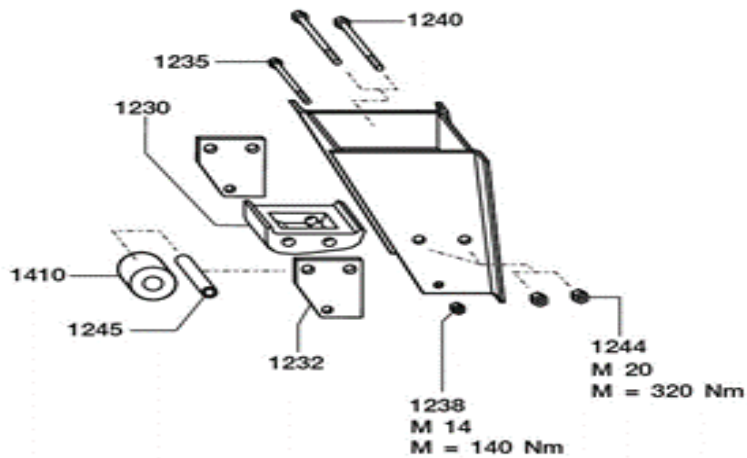


№ п/п	Обозначение	Наименование	Кол-во на ТС	Комментарий	Кол-во в заказ
1100.1	94160С.29.4.029.1.1100.1	Неподвижная соединительная тяга Вкл. поз. 1117	1	L = 470 мм	
1117	94160С.29.4.029.1.1117	Втулка	2	Ø 36 / 66,5 x 68	
1154	94160С.29.4.029.1.1154	Шестигранный болт	1	M 36 x 155 -8.8 / SW 55	
1155	94160С.29.4.029.1.1155	Шестигранный болт	1	M 36 x 215 -8.8 / SW 55	
1168	94160С.29.4.029.1.1168	Контргайка	2	VM 36 - 5 / H 29 / SW 55	
1205.1	94160С.29.4.029.1.1205.1	Втулка	2	Ø 36,5 / 64 / 70 x 55	
1230.1	94160С.29.4.029.1.1230.1	Держатель (ползун)	2		
1235	94160С.29.4.029.1.1235	Шестигранный болт	2	M 14 x 150 -8.8 / SW 22	
1238	94160С.29.4.029.1.1238	Контргайка	2	M 14 - 8 / SW 22	
1245	94160С.29.4.029.1.1245	Трубка	2	Ø 14,8 / 20 x 104	
1320	94160С.29.4.029.1.1320	Балансир Вкл. поз. 1230 + 1340	1		

1330	94160С.29.4.029.1.1330	Втулка	1	Ø 60,5 / 87 / 140 x 49	
1331	94160С.29.4.029.1.1331	Втулка	1	Ø 70,5 / 87 / 140 x 48,5	
1340	94160С.29.4.029.1.1340	Втулка	2	Ø 70 / 75 x 70	
1345	94160С.29.4.029.1.1345	Шпилька	1	M 48 x 3 / Ø 60 / 70 x 313 / SW 80	
1347	94160С.29.4.029.1.1347	Коническая маслѐнка	1	AM 10 x 1	
1350	94160С.29.4.029.1.1350	Кольцо	2	Ø 76 / 140 x 4	
1353	94160С.29.4.029.1.1353	Шайба	1	A 50	
1360	94160С.29.4.029.1.1360	Контргайка	1	M 48 x 3 / SW 65	
1410.1	94160С.29.4.029.1.1410.1	Ролик резиновый Буферная втулка	2	Ø 20 / 40 x 80	
1400	94160С.29.4.029.1.1400	Задний кронштейн (поз. 1400)	1		

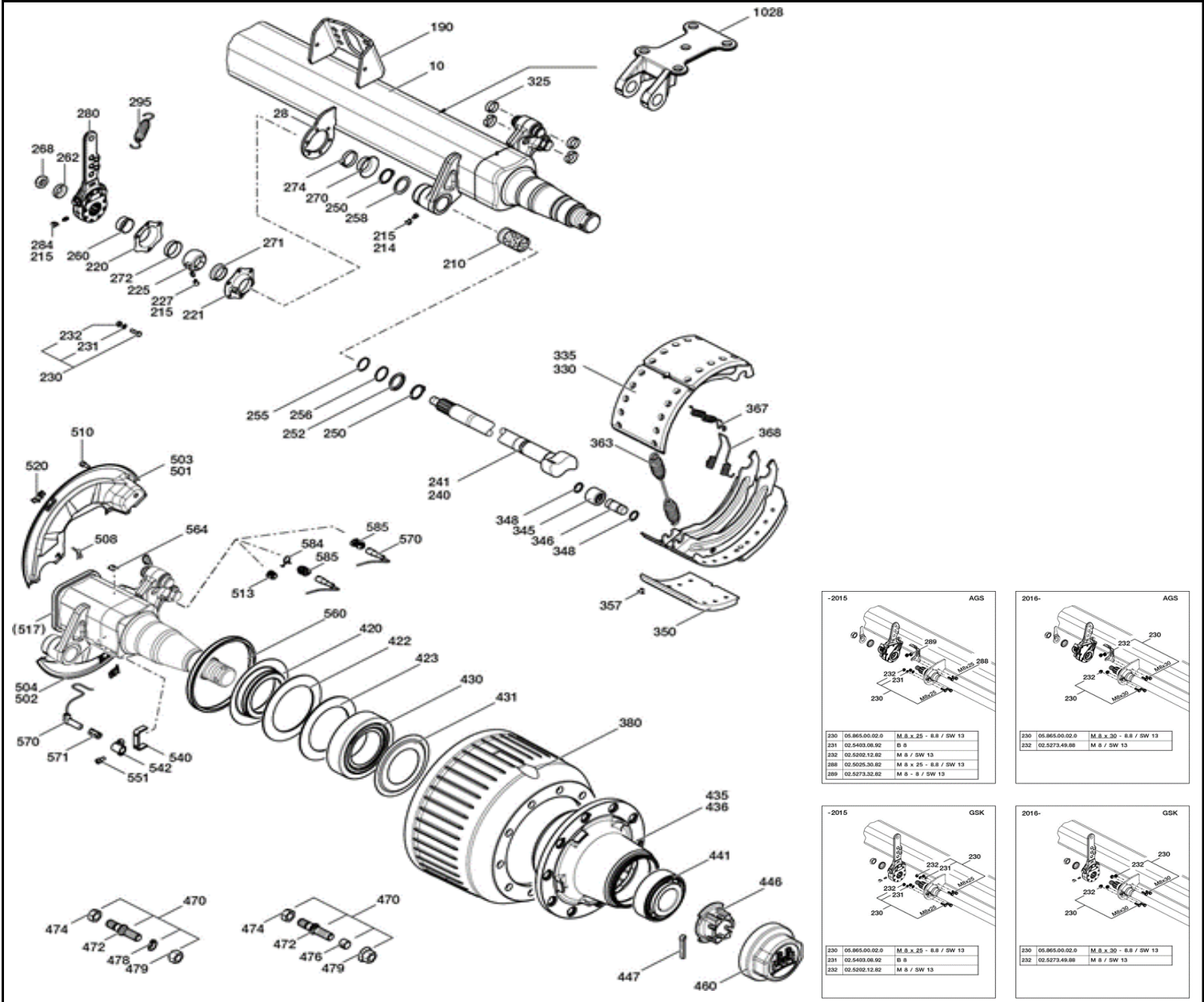


№ п/п	Обозначение	Наименование	Кол-во на ТС	Комментарий	Кол-во в заказ
1230	94160С.29.4.029.1.1230	Колодка	1		
1232	94160С.29.4.029.1.1232	Пластина	2		
1235	94160С.29.4.029.1.1235	Шестигранный болт	1	M 14 x 150 - 8.8 / SW 22	
1238	94160С.29.4.029.1.1238	Контргайка	1	M 14 - 8 / SW 22	
1240	94160С.29.4.029.1.1240	Шестигранный болт Поставки данного исполнения прекращены.	2	M 20 x 160 - 8.8 / SW 30	
1244	94160С.29.4.029.1.1244	Контргайка	2	VM 20 - 8 / SW 30	
1245	94160С.29.4.029.1.1245	Трубка	1	Ø 14,8 / 20 x 104	
1410	94160С.29.4.029.1.1410	Втулка Буферная втулка	1	Ø 20 / 80 x 80	
1405	94160С.29.4.029.1.1405	Задний кронштейн (поз. 1405)	1		



№ п/п	Обозначение	Наименование	Кол-во на ТС	Комментарий	Кол-во в заказ
1230	94160С.29.4.029.1.1230	Колодка	1		
1232	94160С.29.4.029.1.1232	Пластина	2		
1235	94160С.29.4.029.1.1235	Шестигранный болт	1	M 14 x 150 - 8.8 / SW 22	
1238	94160С.29.4.029.1.1238	Контргайка	1	M 14 - 8 / SW 22	

1240	94160С.29.4.029.1.1240	Шестигранный болт Поставки данного исполнения прекращены.	2	M 20 x 160 - 8.8 / SW 30	
1244	94160С.29.4.029.1.1244	Контргайка	2	VM 20 - 8 / SW 30	
1245	94160С.29.4.029.1.1245	Трубка	1	Ø 14,8 / 20 x 104	
1410	94160С.29.4.029.1.1410	Втулка Буферная втулка	1	Ø 20 / 80 x 80	
29.2	94160С.29.4.029.2	Ось с АБС		Двускат	



№ п/п	Обозначение	Наименование	Кол-во на ТС	Комментарий	Кол-во в заказ
10	94160С.29.4.029.2.10	Комплект осевой балки	1	только по запросу	
28	94160С.29.4.029.2.28	Пластина упорного подшипника	2		
190	94160С.29.4.029.2.190	Кронштейн тормозной камеры	2		
209	94160С.29.4.029.2.209	Ремонтный комплект, опора вала разжимного кулака с малым обслуживанием Поз. 210, 214, 220, 221, 225, 227, 230, 232, 245, 271, 272	1	с 03.229.02.18.0 / 03.229.02.19.0, для вала разжимного кулака с конечной цифрой 3 или 4	
210	94160С.29.4.029.2.210	Втулка	2	Ø 42 / 46 x 72,6	
214	94160С.29.4.029.2.214	Коническая маслѐнка	2	VM 10 x 1 / 45°	
215	94160С.29.4.029.2.215	Защитный колпачок	6		
220	94160С.29.4.029.2.220	Держатель подшипника для вала разжимного кулака с конечной цифрой 3 или 4	2		
221	94160С.29.4.029.2.221	Держатель подшипника, для маслѐнки для вала разжимного кулака с конечной цифрой 3 или 4	2		
225	94160С.29.4.029.2.225	Сферическая втулка для вала разжимного кулака с конечной цифрой 3 или 4	2	Ø 42 / 60 x 38	

227	94160C.29.4.029.2.227	Коническая маслѐнка	2	AM 8 x 1	
230	94160C.29.4.029.2.230	Комплект деталей для установки болтов Вкл. поз. 232	8	M 8 x 30 - 8.8 / SW 13	
232	94160C.29.4.029.2.232	Контргайка	8	M 8 - 8 / SW 13	
240	94160C.29.4.029.2.240	Вал разжимного кулака	1	522,5 / 643	
241	94160C.29.4.029.2.241	Вал разжимного кулака	1	522,5 / 643	
245	94160C.29.4.029.2.245	Комплект деталей для монтажа Поз. 250 - 262, 268, 270, 274	2		
250	94160C.29.4.029.2.250	Стопорное кольцо	4	A 42 x 2,5	
252	94160C.29.4.029.2.252	Кольцо	2	Ø 42 / 46 / 55 x 7	
255	94160C.29.4.029.2.255	О-кольцо	2	Ø 37 x 2,6 (чѐрный)	
256	94160C.29.4.029.2.256	О-кольцо	2	Ø 40 x 2,5 (зелѐный)	
258	94160C.29.4.029.2.258	Уплотнительное кольцо	2	Ø 42 / 56 x 2/4	
260	94160C.29.4.029.2.260	Втулка для вала разжимного кулака с конечной цифрой 3 или 4	2	Ø 37,4 / 45 x 21,3	
262	94160C.29.4.029.2.262	Шайба	2	Ø 22,5 / 42 x 10,5	
268	94160C.29.4.029.2.268	Контргайка	2	M 22 x 1,5 / H 15 / SW 32	
270	94160C.29.4.029.2.270	Уплотнительное кольцо	2	Ø 37 x 25	
271	94160C.29.4.029.2.271	Уплотнительное кольцо для вала разжимного кулака с конечной цифрой 3 или 4	2	Ø 42 x 15	
272	94160C.29.4.029.2.272	Уплотнительное кольцо для вала разжимного кулака с конечной цифрой 3 или 4	2	Ø 45 x 13,5	
274	94160C.29.4.029.2.274	Страховочная скоба	2	Ø 49 x 9	
280	94160C.29.4.029.2.280	Регулятор рычажной передачи (трещѐтка) GSK Вкл. поз. 215, 284	2	Длина рычага (HL) 120 / 135 / 150 / 165 / 180 = Ø 14 / L 250 = Ø 14	
284	94160C.29.4.029.2.284	Коническая маслѐнка	2	AS 8 x 1	
295	94160C.29.4.029.2.295	Стяжная пружина	2	Ø 25,8 / 2,8 x 148 (185)	
325	94160C.29.4.029.2.325	Пружинное кольцо с усиком (С-зажим) для тормозного механизма с отдельным роликом	8	33 / 32,5 x 10	
327	94160C.29.4.029.2.327	Ремонтный комплект тормозного механизма SN 42..(стяжные пружины / пружинное кольцо с усиком (С- зажим)) Поз. 325, 363, 367, 368	1		
328	94160C.29.4.029.2.328	Ремонтный комплект тормозного механизма SN 4220,с тормозными колодками Поз. 327, 330	1	SN 4220 ECO Drum	
330	94160C.29.4.029.2.330	Комплект деталей для установки тормозной колодки, с накладкой Поз. 335, 350, 357	4	SN 4220 ECO Drum	
335	94160C.29.4.029.2.335	Комплект деталей для установки тормозной колодки, без накладки Вкл. поз. 345 - 348	4	SN 4220 ECO Drum	
344	94160C.29.4.029.2.344	Ремонтный комплект ролик тормозной колодки Поз. 345 - 348	2	для тормозного механизма с отдельным роликом	
345	94160C.29.4.029.2.345	Ролик	4	Ø 26 / 45 x 33,5	
346	94160C.29.4.029.2.346	Болт	4	Ø 26 x 58,5	
348	94160C.29.4.029.2.348	Кольцо	8	Ø 24 / 31 x 3,5	
350	94160C.29.4.029.2.350	Ремонтный комплект тормозная накладка SN 4220 для одной оси	1	18 мм	
357	94160C.29.4.029.2.357	Заклѐпка	80	B 8 x 15	
363	94160C.29.4.029.2.363	Стяжная пружина ECO Drum	2	Ø 34,5 / 5,5 x 274 (301)	
367	94160C.29.4.029.2.367	Стяжная пружина (крючок)	2	Ø 16,2 / 3,2 x 32 (36)	
368	94160C.29.4.029.2.368	Стяжная пружина (проушина)	2	Ø 16,2 / 3,2 x 32 (36)	
380	94160C.29.4.029.2.380	Тормозной барабан ECO Drum (ребристой формы)	2	Ø 420 x 200 / 287 / 290 / 10 x Ø 23 / 335	
420	94160C.29.4.029.2.420	Упорное кольцо	2	Ø 110 / 144 / 154 / 213 x 35	
422	94160C.29.4.029.2.422	Кольцо (нейлон)	2	Ø 149 / 212 x 3,5	
423	94160C.29.4.029.2.423	Кольцо (нейлон)	2	Ø 144 / 205 x 3,5	
430	94160C.29.4.029.2.430	Конический роликоподшипник	2	32222	
431	94160C.29.4.029.2.431	Уплотнительное кольцо	2	Ø 114 / 199 x 0,5 (5,5)	

435	94160С.29.4.029.2.435	Ступица Вкл. поз. 436заменено на 03.272.80.23.0 (поз. 435) + 02.5678.73.00 (поз. 459) + 03.212.26.25.0 (поз. 460)Следить за резьбой колпака !	2	М 155 х 3 / Ø 150/200 / 280,8 / 10 х Ø 22 / 335	
435.1	94160С.29.4.029.2.435.1	Ступица Вкл. поз. 436	2	М 170 х 2 / Ø 150/200 / 280,8 / 10 х Ø 22 / 335	
436	94160С.29.4.029.2.436	Просечной штифт	40	Ø 6 х 19,5	
441	94160С.29.4.029.2.441	Конический роликподшипник	2	32314	
446	94160С.29.4.029.2.446	Осевая гайка	2	М 60 х 2 / SW 85	
447	94160С.29.4.029.2.447	Шплинт	2	Ø 10 х 71	
459	94160С.29.4.029.2.459	О-кольцо	2	Ø 159 х 3,53	
460	94160С.29.4.029.2.460	Колпак ступицы	2	М 155 х 3 / Н 79 / SW 120 / 8kt.	
460.1	94160С.29.4.029.2.460.1	Колпак ступицы	2	М 170 х 2 / Н 79 / SW 140 / BPW	
470	94160С.29.4.029.2.470	Комплект деталей для установки болтов крепления колеса Поз. 472, 474, 479	20	М 22 х 1,5 / М 22 х 2 / 114 / 60 / 49	
472	94160С.29.4.029.2.472	Болт крепления колеса (палец с буртиком)	20	М 22 х 1,5 / М 22 х 2 / 114 / 60 / 49	
474	94160С.29.4.029.2.474	Контргайка	20	М 22 х 2 - 10 / SW 32	
476	94160С.29.4.029.2.476	Втулка	4	Ø 22 / 25 х 18	
479	94160С.29.4.029.2.479	Гайка колёсная	20	М 22 х 1,5 - 10 / SW 32 / Н 26,1	
500	94160С.29.4.029.2.500	Комплект грязезащитных щитков (пыльников) в сборе Поз. 501 - 504, 508, 510, 520	1	SN 4220 / □ 150 / 25°	
501	94160С.29.4.029.2.501	Грязезащитный щиток (пыльник) слева, сверху	1	Грязезащитные щитки (пыльники) поставляются только попарно (верхний и нижний) !	
502	94160С.29.4.029.2.502	Грязезащитный щиток (пыльник) слева, снизу	1	Грязезащитные щитки (пыльники) поставляются только попарно (верхний и нижний) !	
503	94160С.29.4.029.2.503	Грязезащитный щиток (пыльник) справа, сверху	1	Грязезащитные щитки (пыльники) поставляются только попарно (верхний и нижний) !	
504	94160С.29.4.029.2.504	Грязезащитный щиток (пыльник) справа, внизу	1	Грязезащитные щитки (пыльники) поставляются только попарно (верхний и нижний) !	
508	94160С.29.4.029.2.508	Стяжная пружина для грязезащитного щитка (пыльника)	2	Ø 12,2 / 1,8 х 34 / 44	
510	94160С.29.4.029.2.510	Болт с буртиком	4	М 10 х 15 - 8.8 / SW 13	
520	94160С.29.4.029.2.520	Заглушка	4		
540	94160С.29.4.029.2.540	Пластина крепления	2	U 60 х 4 х 15 х 27 / М 6	
542	94160С.29.4.029.2.542	Держатель датчика	2	Н = 12,5	
551	94160С.29.4.029.2.551	Цилиндрический болт	4	М 6 х 16 - 8.8 / SW 5	
553	94160С.29.4.029.2.553	Пружинное кольцо	4	А 6	
560	94160С.29.4.029.2.560	Кольцо (ротор)	2	Ø 222 / 240 х 15 (100 Z)	
564	94160С.29.4.029.2.564	Скоба	2		
565	94160С.29.4.029.2.565	Полукруглый шлицевой гвоздь	2	Ø 4 х 10	
570	94160С.29.4.029.2.570	Датчик	2		
571	94160С.29.4.029.2.571	Втулка для ABS	2	Ø 16 / 18,4 х 31,5	
584	94160С.29.4.029.2.584	Скоба для крепления шланга	2	Ø 19 х 2	
585	94160С.29.4.029.2.585	Держатель для штекерного разъёма датчика Вкл. поз. 584 (Скоба для крепления шланга)	2		
900	94160С.29.4.029.2.900	Специальная смазка для датчиков ABS	1		
1028	94160С.29.4.029.2.1028	Держатель (VB)	2	VB 36 / А 125 / В 180	